

Dialight

CLASS 1, DIV 2

LED-es AKADÁLYJELZŐ FÉNYFORRÁS



FAA AC szám: (150/5345-43E)

Kanadai légiközlekedési szabályzat (CAR 621.19)

ICAO (14. melléklet, 1990. júl.)

UL 844, CLASS 1, DIV 2

JELLEMZŐK / ELŐNYÖK

- ▲ Különálló vagy dupla kiszerelésben kapható
- ▲ Alkalmos az CLASS 1, DIV 2, A, B, C és D csoport szerinti veszélyes környezetben való felhasználásra bármely lehetséges hőmérséklet-azonosítási T-kóddal
- ▲ Egyedi optikai kialakítású lencsék, amelyek révén megnövekszik a LED teljesítőképessége, és 360 fokos láthatóság érhető el
- ▲ Évekkel tovább tart, mint az izzólámpák
- ▲ Időjárás- és korrózióálló lámpaszerelvény és ház
- ▲ Önálló vezetékház, nincs szükség járulékos csatlakozódobozokra
- ▲ Menetes 1"-os és 3/4"-os alsó fej a szereléshez
- ▲ Állandó fényű vagy villogó üzemmód (a vezérlőegység nem tartozék)
- ▲ 5 év garancia
- ▲ Ütés- és rezgésálló kivitel

USA szabadalmi szám: 6,425,678



ALKALMAZÁS

- ▲ A Dialight L810-es egység megfelel egy LED-es – CLASS 1, DIV 2 besorolású – akadályjelző fényforrásnak. Építményeknek mint akadályoknak a jelzésére szolgál veszélyes környezetben, és értékes megoldást jelent az ásványolaj-feldolgozó iparági létesítmények számára.

ÜZEMI VISZONYOK

- ▲ Az eszköz nehéz üzemi körülmények között és veszélyes környezetben való felhasználásra készült.
- ▲ Az üzemi hőmérséklet -55 °C-tól +55 °C-ig terjedhet. Az eszköz ellenáll a 240 km/h-ig terjedő szeleknek és a sós ködnek.

ANYAGOK

- ▲ Öntött alumíniumház és rozsdamentes acél szerelvények.
- ▲ Elektrosztatikus úton felvitt porszórásos bevonat a repülőtéri berendezésekhez használt narancssárga színben.



Dialight Ltd.

Exning Road, Newmarket, England, CB8 0AX

Tel: +44 (0) 1638 665161 • Fax: +44 (0) 1638 561735

www.dialight.com



a Roxboro Group Company



Magyarországi forgalmazó:

SZIGET-COM Műszaki Szolgáltató Kft.

H-2330 Dunaharaszti, Pázmány Péter u. 11/a.

Tel.: +36 (24) 520-200, Fax: +36 (24) 492-999

E-mail: mail@sziget.com, http://www.sziget.com

Dialight Corporation

1501 Route 34 South • Farmingdale, NJ 07727 USA

Tel: (1) 732-919-3119 • Fax: (1) 732-751-5778

www.dialight.com

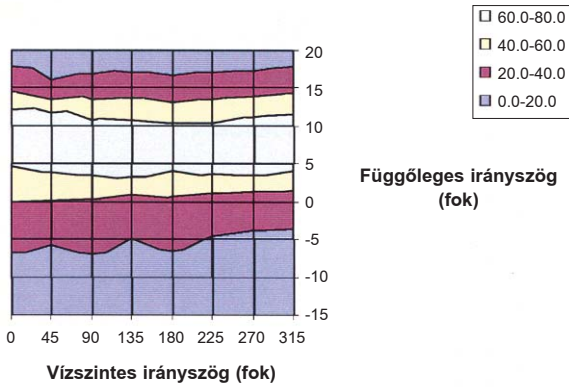


a Roxboro Group Company

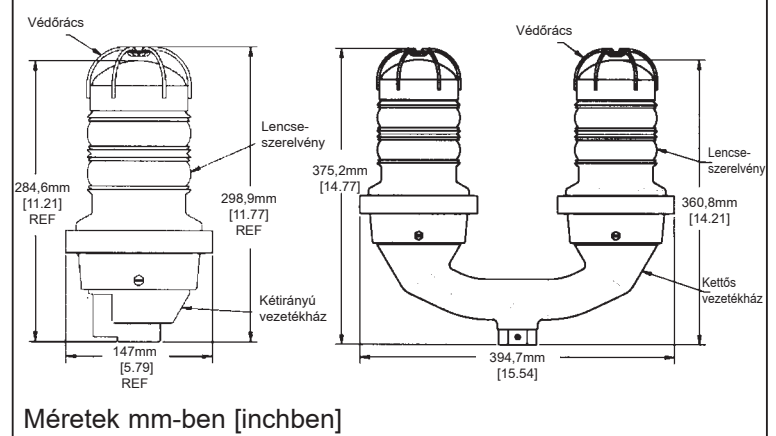
MDTF860X003_F

FÉNYMÉRÉSI ADATOK

L810 Izotrop fényerősségi diagram



MECHANIKAI MÉRETEK



MEGRENDÉLÉSI TUDNIVALÓK

Egyszeres egységek Alkatrészszám	Feszültség (V)
860-2R01-001	120 VAC
860-2R02-001	220 VAC

Kettős egységek Alkatrészszám	Feszültség (V)
860-2R01-002	120 VAC
860-2R02-002	220 VAC

SÚLYOK ÉS MÉRETEK

ALKATRÉSZSZÁM	SZÁLLÍTÁSI SÚLY (kb.)	DOBOZMÉRETEK
Egyszeres egység	3,21 kg(7.14 lbs)	41x23x21 cm (16"x9"x8")
Kettős egység	7,2 kg (16.06 lbs)	56x43x23 cm (22"x17"x9")

ELEKTROMOS ADATOK

	TELJESÍTMÉNY- TÉNYEZŐ	VA	ÜZEMI FESZÜLTÉG			TELJESÍTMÉNY (W)			ÁRAM- FELVÉTEL (A)
			Min.	Tipikus	Max.	Min.	Tipikus	Max.	
120VAC EGYSÉGEK	0,3	46,5	92	120	132	10	14,5	17,5	120mA
220VAC EGYSÉGEK (60Hz)	0,17	72	198	220	264	11	14,5	17,5	120mA
220VAC EGYSÉGEK (50Hz)	0,17	72	198	220	264	12	14	17	120mA

Dialight Ltd.

Exning Road, Newmarket, England, CB8 0AX
Tel: +44 (0) 1638 665161 • Fax: +44 (0) 1638 561735
www.dialight.com
a Roxboro Group Company



Dialight Corporation

1501 Route 34 South • Farmingdale, NJ 07727 USA
Tel: (1) 732-919-3119 • Fax: (1) 732-751-5778
www.dialight.com
a Roxboro Group Company

MDTF860X003_F