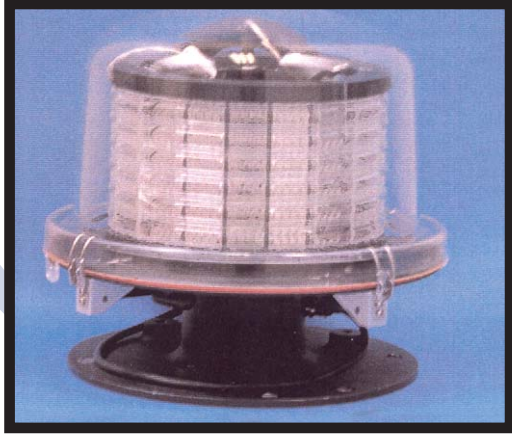


# Dialight

## D164-es sorozatú LED-es KÖZEPES FÉNYERŐSSÉGŰ VÖRÖS IRÁNYFÉNYADÓ ESZKÖZ FAA L864-ES TÍPUS



### JELLEMZŐK / ELŐNYÖK

- ▲ 5 év működési garancia
- ▲ A 300 mm-es izzólámpás akadályjelző fényeknek korszerű nagy fényáramú LED-es fényforrásokkal való felváltására szolgál
- ▲ Modulós felépítés a világítótest egyszerű cseréje végett
- ▲ Állandó fényű vagy villogó üzemmód (a vezérlőegység nem tartozék)
- ▲ 90%-kal kisebb energiafelvétel, mint izzólámpákkal
- ▲ Nem kelt elektromágneses/rádiófrekvenciás zavarokat
- ▲ Évekkel tovább tart, mint az izzólámpák
- ▲ Az irányfényadó eszközök olyan tervezésűek, hogy felszerelhetők a jelenlegi csavarelrendezés szerint
- ▲ Ütés- és rezgésálló kivitel

ETL-tanúsítvány a következők szerint: FAA AC szám: (150/5345-43E)  
Kanadai légiközlekedési szabályzat (CAR 621.19)  
ICAO (14. melléklet, 1990. júl.)

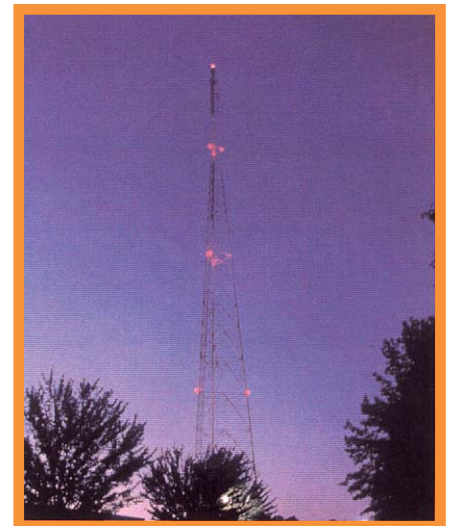


### ALKALMAZÁS

- ▲ Az irányfényadó eszközök olyan tervezésűek, hogy állják a világ bármely részén a legzordabb környezeti viszonyok közti dinamikai igénybevételeket is.

### ÜZEMI VISZONYOK

- ▲ Az üzemi hőmérsékletek tartománya -55 °C-tól +55 °C-ig terjed. Az eszköz állja a közvetlen napsütést, a viharos széllel érkező esőt, a 240 km/h-ig terjedő sebességű szeleket, a nagy légnedvességet és a sós ködöt. Nem hoz létre elektromágneses vagy rádiófrekvenciás zavarokat, és érzéketlen is ezekre.



### ANYAGOK

- ▲ Az irányfényadó eszközök öntött alumínium alaprészsel és rozsdamentes acélból készült szerelvényekből tevődnek össze, hogy tartósak legyenek. A sapkarész ultrabolya sugaraknak ellenálló akrilanyagból készül, és tömítve záródik, hogy a maximumra növelje a termék élettartamát.

#### Dialight Ltd.

Exning Road, Newmarket, England, CB8 0AX  
Tel: +44 (0) 1638 665161 • Fax: +44 (0) 1638 561735  
www.dialight.com  
a Roxboro Group Company



A4703



ISO 9001

Dialight Corporation

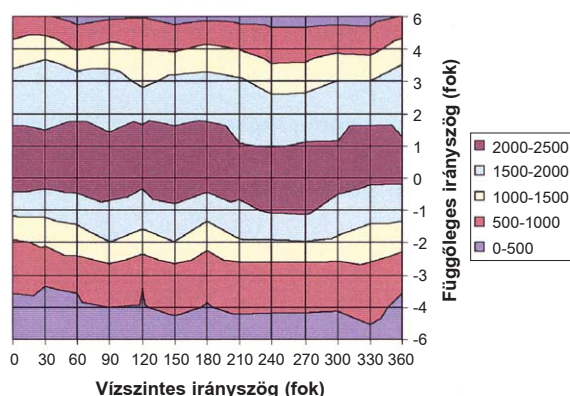
#### Dialight Corporation

1501 Route 34 South • Farmingdale, NJ 07727 USA  
Tel: (1) 732-919-3119 • Fax: (1) 732-751-5778  
www.dialight.com  
a Roxboro Group Company

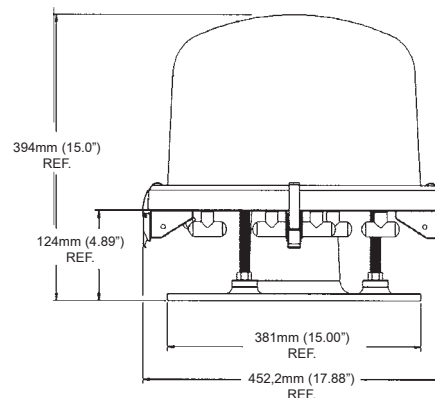
MDTF864X001\_D

## FÉNYMÉRÉSI ADATOK

L864 Izotrop fényerősségi diagram



## MECHANIKAI MÉRETEK



## MEGRENDÉLÉSI TUDNIVALÓK

TERMÉK	LEÍRÁS
D164-A11-001	IRÁNYFÉNYADÓ, VÖRÖS, 120 VAC
D164-A13-001	IRÁNYFÉNYADÓ, VÖRÖS, 120/240 VAC
D164-1000	CSEREMODUL, 120 VAC
D164-1006	CSEREMODUL, 120/240 VAC

## SÚLYOK ÉS MÉRETEK

ALKATRÉSZSZÁM	SZÁLLÍTÁSI SÚLY (kb.)	DOBOZMÉRETEK
D1-es sorozat	22 kg (50 lbs)	600x600x600 mm (24" x 24" x 24")

## AZ EGYSÉG ELEKTROMOS ADATAI

	ÜZEMI FESZÜLTÉG			ÁRAM (A)			LÁTSZÓLAGOS (VA)			TELJESÍTMÉNY (W)
	Min.	Tipikus	Max.	Min.	Tipikus	Max.	Min.	Tipikus	Max.	Tipikus
<b>D1-es Sorozat</b>										
120 VAC EGYSÉGEK	92	120	135	0,8	1,0	1,5	105	131	147	125
120/240 VAC EGYSÉGEK	85	120/240	268	0,6	-	2	105	131	147	125

### Dialight Ltd.

Exning Road, Newmarket, England, CB8 0AX  
Tel: +44 (0) 1638 665161 • Fax: +44 (0) 1638 561735

www.dialight.com



a Roxboro Group Company



### Magyarországi forgalmazó:

SZIGET-COM Műszaki Szolgáltató Kft.  
H-2330 Dunaharaszti, Pázmány Péter u. 11/a.  
Tel.: +36 (24) 520-200, Fax: +36 (24) 492-999  
E-mail: mail@sziget.com, http://www.sziget.com

### Dialight Corporation

1501 Route 34 South • Farmingdale, NJ 07727 USA  
Tel: (1) 732-919-3119 • Fax: (1) 732-751-5778

www.dialight.com



a Roxboro Group Company

MDTF864X001\_D